

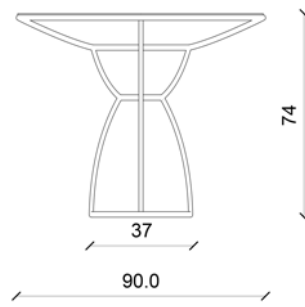
**oltreforma®**

# **WIRE**

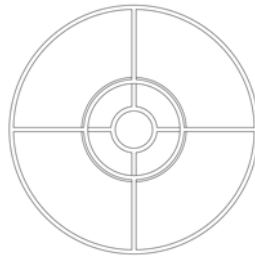
tavolo



P002/F



P002/S



Struttura: base in metallo verniciato a caldo.  
Piano: in cocciopesto



# FINITURE METALLICHE



BIANCORAL  
9010



NERO  
LUCIDO



ORO  
INCALUX

**oltreforma®**

Via Giovanni Giorgio 38/40  
70021 Acquaviva delle Fonti (BA)  
ph. 080 769205  
[info@oltreforma.it](mailto:info@oltreforma.it)  
[www.oltreforma.it](http://www.oltreforma.it)

